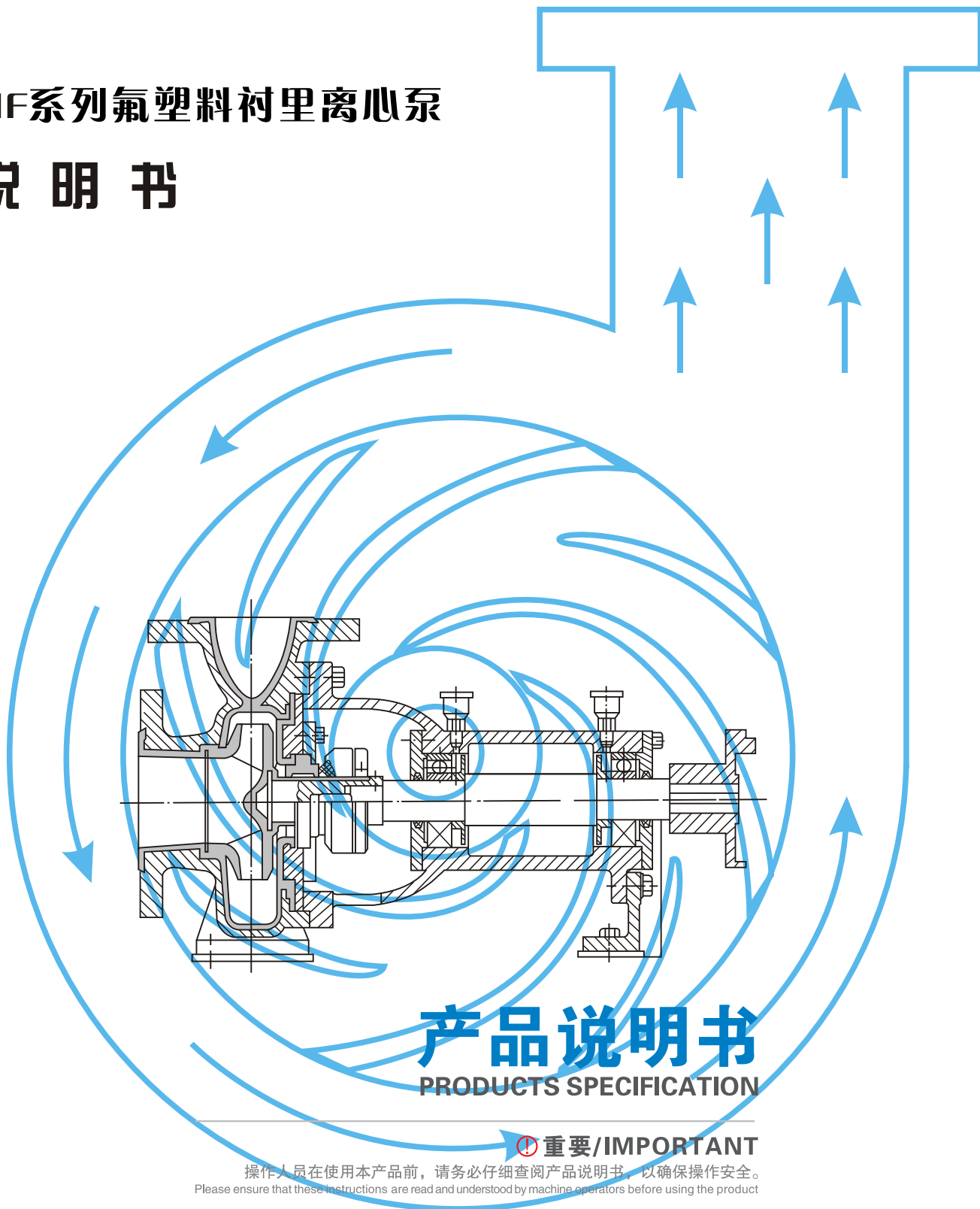




请详阅手册内容并善加保存
Please read and save this manual

IHF系列氟塑料衬里离心泵 说明书



产品说明书 PRODUCTS SPECIFICATION

重要/IMPORTANT

操作人员在使用本产品前，请务必仔细阅读产品说明书，以确保操作安全。
Please ensure that these instructions are read and understood by machine operators before using the product



上海河山泵业有限公司
SHANGHAI HESHAN PUMP CO., LTD.
电话:021-56557888 56557777

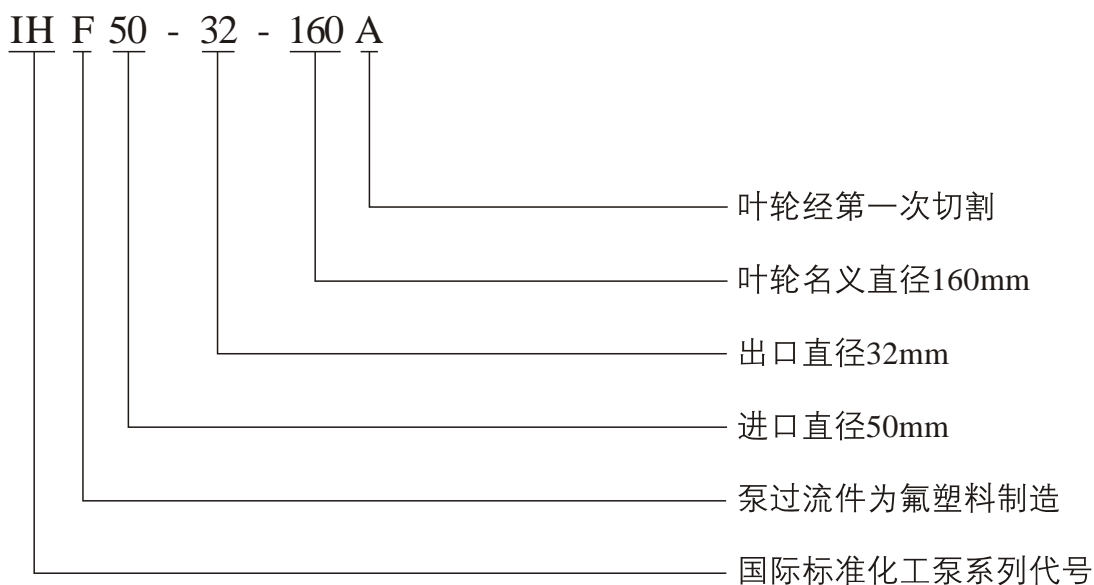
概 述

IHF型泵为单级单吸式氟塑料合金化工离心泵，是按国标设计并结合非金属泵的加工工艺设计生产的。该泵具有耐腐、耐磨、耐高温、不老化、机械强度高、无毒素分解、使用温度宽，输送介质温度为-85℃~200℃等优点。该泵广泛适用于化工、制药、石油、冶金、电力、电镀、酸洗、农药、造纸等行业中液体输送、废水处理和加酸等工艺流程。本泵可输送任何浓度的硫酸、盐酸、硝酸、醋酸、氢氟酸、王水、强碱、强氧化剂、有机溶剂等强腐蚀性介质的使用，是目前最先进的耐腐蚀装备之一。

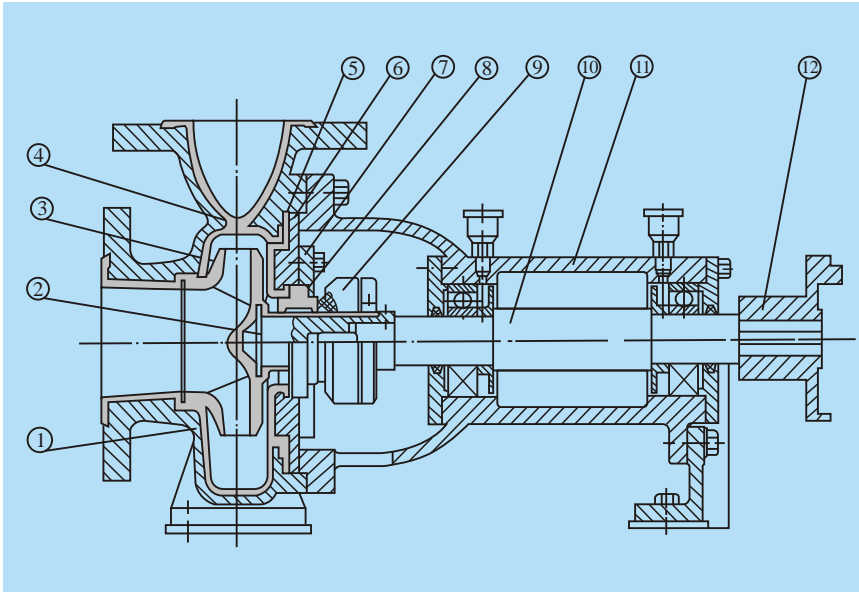
结构与特征

IHF型氟塑料离心泵的泵体采用金属外壳内衬聚全氟乙丙烯(F46)、叶轮和泵盖均采用金属嵌件外包氟塑料整体烧结压制成型，轴封采用外装式波纹管机械密封，静环选用99.9%氧化铝陶瓷或碳化硅，动环采用四氟填充材料或碳化硅。其特点是该泵结构先进合理，耐腐蚀强，密封性能严密可靠，工作稳定，噪声低，使用寿命长。

型号意义

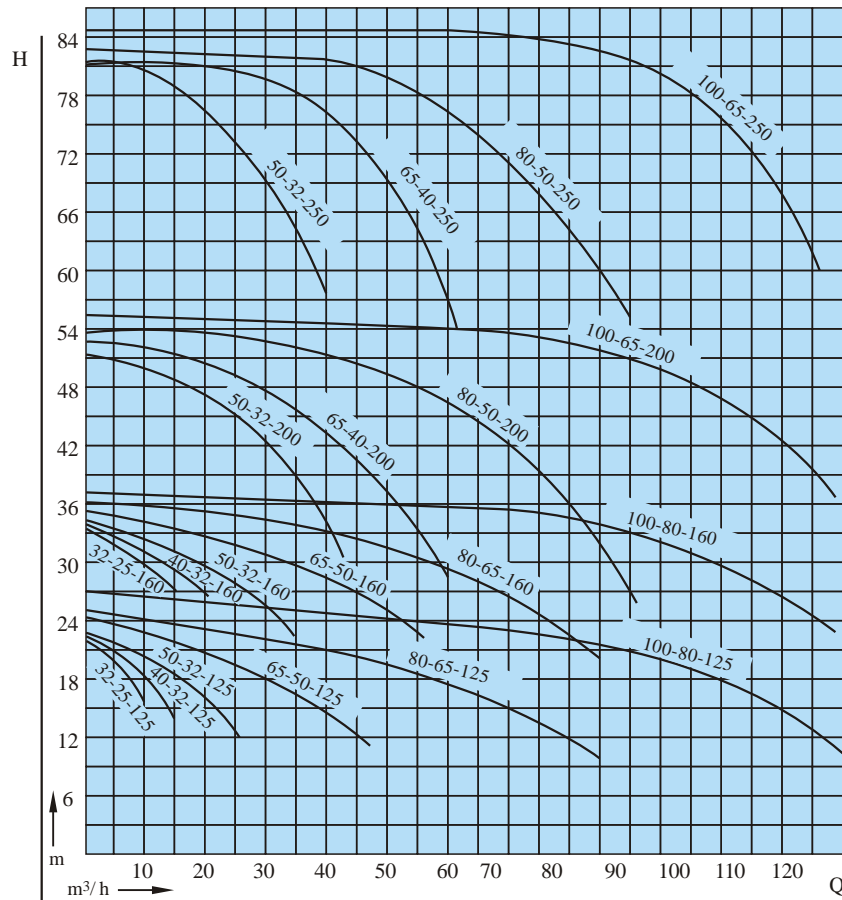


IHF离心泵结构图



序号	名称	材料
1	泵体	HT200
2	叶轮骨架	45#钢
3	叶轮	聚全氟乙丙烯
4	泵体衬里	聚全氟乙丙烯
5	泵盖衬里	聚全氟乙丙烯
6	泵盖	HT200
7	机封压盖	1Cr18Ni9Ti
8	静环	99.9%氧化铝陶瓷
9	动环	填充四氟乙烯
10	泵轴	3Cr13
11	轴承体	HT200
12	联轴器	HT200

IHF离心泵性能曲线图(试验介质为常温清水)



规格及技术参数

型 号	转速 (r/min)	流 量		扬程 (m)	效率 (%)	功率(KW)		必需汽 蚀余量 (m)	叶轮直 径(mm)	重量 (kg)
		(m ³ /h)	(1/s)			轴功率	电机功率			
IHF32-25-125	2900	3.5 5 6.5	0.97 1.39 1.80	21 20 18	40 44 42	0.50 0.62 0.76	1.5	2.3	122	80
	1450	1.75 2.5 3.25	0.49 0.69 0.90	5.25 5 4.5	37 40 38	0.068 0.085 0.105	0.75	2.3	122	75
IHF32-25-125A	2900	3.1 4.5 5.8	0.06 1.25 1.61	17.6 16 14.4	38 41 40	0.70 0.48 0.57	1.1	2.3	108	75
IHF32-25-160	2900	3.5 5 6.5	0.97 1.39 1.80	33 32 30	34 40 42	0.93 1.10 1.26	2.2	2.3	152	90
	1450	3.1 4.5 5.8	0.49 0.69 0.90	8.25 8 7.5	30 38 40	0.131 0.143 0.166	0.75	2.3	152	75
IHF32-25-160A	2900	3.1 4.5 5.8	0.86 1.25 1.61	29 28 26	30 35 36	0.81 0.97 0.14	1.5	2.3	140	80
IHF40-32-125	2900	4.4 6.5 8.3	1.22 1.80 2.31	21 20 18	40 45 43	0.63 0.79 0.95	2.2	2.5	128	90
	1450	2.2 3.25 4.15	0.60 0.90 1.15	5.25 5 4.5	37 41 40	0.085 0.108 0.127	0.75	2.5	128	75
IHF40-32-125A	2900	3.9 5.6 7.4	1.08 1.56 2.06	17.6 16 14.4	38 42 40	0.49 0.58 0.72	1.5	2.5	115	80
IHF40-32-160	2900	4.4 6.5 8.3	1.22 1.80 2.31	33 32 30	34 40 39	1.16 1.42 1.71	2.2	2.5	162	90
	1450	2.2 2.5 3.25	0.60 0.90 1.15	8.25 8 7.5	33 36 37	0.14 0.15 0.18	0.75	2.5	162	75
IHF40-32-160A	2900	3.9 5.6 7.4	1.08 1.56 2.06	29 38 36	32 38 37	0.96 1.23 1.41	1.5	2.5	152	80
IHF50-32-125	2900	8.8 12.5 16.3	1.08 1.56 2.06	21.5 20 17.5	45 54 53	1.15 1.26 1.47	2.2	3.0	128	90
	1450	4.4 6.25 8.15	1.2 1.74 2.26	5.37 5 4.37	37 46 45	0.17 0.18 0.22	0.75	3.0	128	75
IHF50-32-125A	2900	8 11 14.5	2.22 3.05 4.03	17 16 14	42 52 51	0.88 0.98 1.08	1.5	3.0	115	80
IHF50-32-160	2900	8.8 12.5 16.3	2.44 3.47 4.53	33 32 30	41 48 47	1.93 2.27 2.84	4	3.0	160	120
	1450	4.4 6.25 8.15	1.2 1.74 2.26	8.25 8 7.5	31 41 42	0.31 0.33 0.39	0.75	3.0	160	90
IHF50-32-160A	2900	8.2 11.7 15.2	2.28 3.25 4.22	29 28 26	39 47 46	1.16 1.88 2.34	3	3.0	150	100
IHF50-32-200	2900	8.8 12.5 16.3	2.44 3.47 4.53	29 28 26	34 42 41	3.70 4.10 5.20	7.5	3.0	190	150
	1450	4.4 6.25 8.15	1.2 1.74 2.26	13 12.5 12	35 43 36	0.62 0.65 0.74	1.5	3.0	190	100

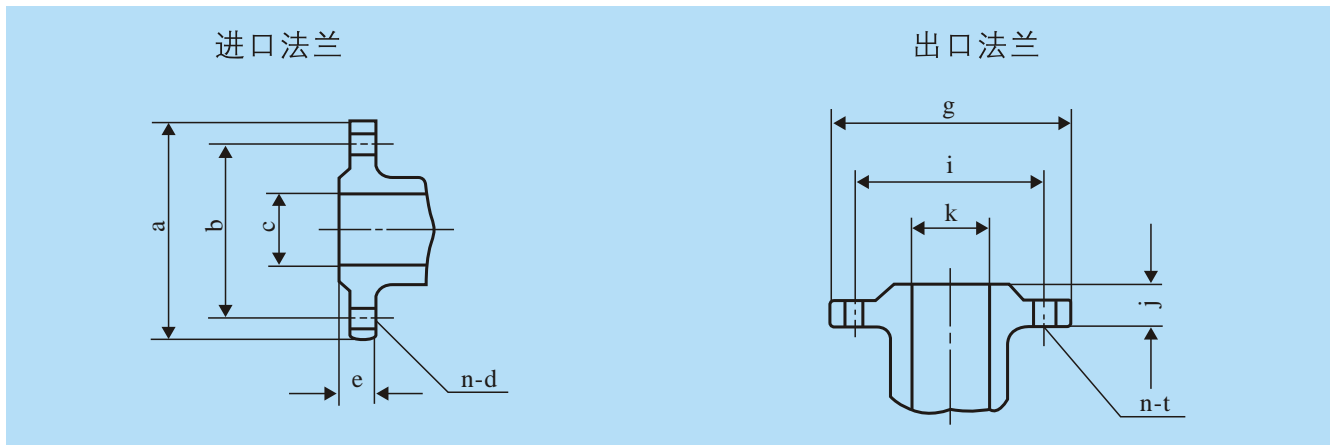
规格及技术参数 (续)

型 号	转速 (r/min)	流 量		扬程 (m)	效率 (%)	功率(KW)		必需汽 蚀余量 (m)	叶轮直 径(mm)	重量 (kg)
		(m ³ /h)	(1/s)			轴功率	电机功率			
IHF50-32-200A	2900	8.2 11.7 15.2	2.28 3.25 4.22	45 44 42	31 40 39	3.24 3.50 4.45	5.5	3.0	178	130
IHF50-32-250	2900	8.8 12.5 16.3	2.44 3.47 4.53	82 80 76	27 35 34	7.34 7.80 10	11	3.0	250	220
	1450	4.4 6.25 8.15	1.2 1.74 2.26	20.5 20 19	20 27 30	1.22 3.26 1.40	2.2	3.0	250	100
IHF50-32-250A	2900	8.2 11.7 15.2	2.28 3.25 4.22	71 70 68	25 34 33	4.53 6.56 8.52	7.5	3.0	235	170
IHF65-50-125	2900	17.5 25 32	4.86 6.94 9.0	21.5 20 17.5	56 64 63	1.83 2.13 2.42	3	3.5	128	100
	1450	8.75 12.5 16	2.43 3.47 4.44	5.37 5 4.37	45 57 58	0.28 0.30 0.33	0.75	3.5	128	80
IHF65-50-125A	2900	15.6 22.3 29	4.33 6.19 8.1	17 16 14	53 62 61	1.36 1.57 1.79	2.2	3.5	115	90
IHF65-50-160	2900	17.5 25 32	4.86 6.94 9.0	33 32 27.5	50 59 57	3.15 3.69 4.20	5.5	3.5	160	145
	1450	8.75 12.5 16	2.43 3.47 4.44	8.25 8 6.48	40 53 51	0.49 0.51 0.59	1.1	3.5	160	90
IHF65-50-160A	2900	16.4 23.3 30.4	4.56 6.5 8.44	29 28 24	48 58 56	2.70 3.10 3.54	4	3.5	150	130
IHF65-40-200	2900	17.5 25 32	4.86 6.94 9.0	52 50 45.5	45 54 54	5.50 6.30 7.35	11	3.5	195	225
	1450	8.75 12.5 16	2.43 3.47 4.44	13 12.5 11.4	36 46 47	0.86 0.93 1.05	1.5	3.5	195	100
IHF65-40-200A	2900	16.4 23.3 30.4	4.56 6.5 8.44	46 44 40	43 53 52	4.36 5.00 5.20	7.5	3.5	283	170
IHF65-40-250	2900	17.5 25 32	4.86 6.94 9.0	82 80 76	39 50 52	10.10 10.90 12.74	18.5	3.5	233	240
	1450	8.75 12.5 16	2.43 3.47 4.44	20.5 20 19	32 42 44	1.52 1.62 1.88	3	3.5	233	130
IHF65-40-250A	2900	16.4 23.3 30.4	4.56 6.5 8.44	71 70 68	36 48 50	8.80 9.30 11.25	15	3.5	235	230
IHF80-65-125	2900	35 50 65	9.72 13.9 18.1	21.5 20 17	64 69 67	3.20 3.95 4.50	5.5	4.0	134	150
	1450	17.5 25 32.5	4.86 6.94 9.0	5.37 5 4.25	54 64 62	0.47 0.53 0.61	1.1	4.0	134	90
IHF80-65-125A	2900	31 45 58	8.6 12.5 16.1	17 16 14	62 68 67	2.30 2.88 3.30	4	4.0	120	130
IHF80-65-160	2900	35 50 65	9.72 13.9 18.1	33 32 27.5	60 68 67	5.24 6.41 7.27	11	4.0	165	220

规格及技术参数 (续)

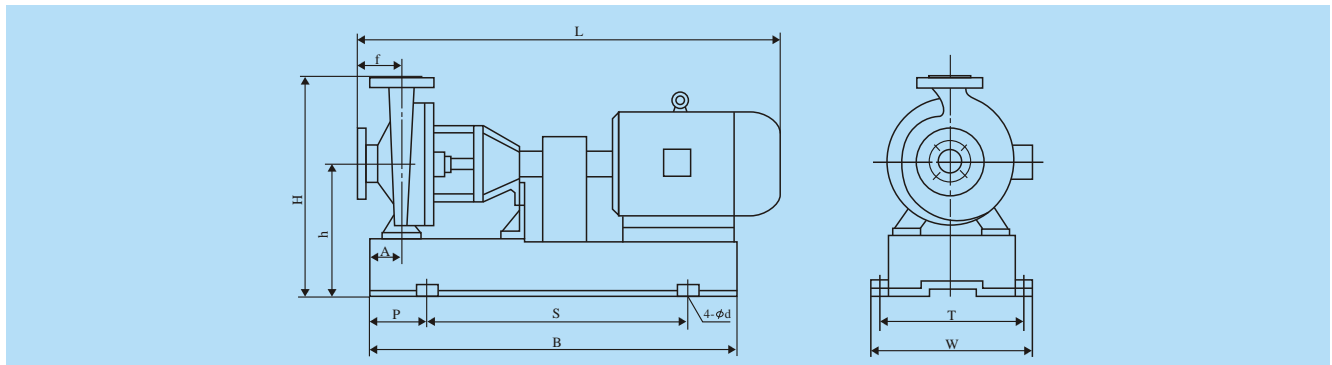
型 号	转速 (r/min)	流 量		扬程 (m)	效率 (%)	功率(KW)		必需汽 蚀余量 (m)	叶轮直 径(mm)	重量 (kg)
		(m ³ /h)	(1/s)			轴功率	电机功率			
IHF80-65-160	1450	17.5	4.86	8.25	50	0.78	1.5	4.0	165	100
		25	6.9	8	62	0.88				
		32.5	9.0	6.88	61	1.00				
IHF80-65-160A	2900	31	8.6	29	58	4.10	7.5	4.0	154	190
		45	12.5	28	67	5.12				
		58	16.1	24	66	5.34				
IFH80-50-200	2900	35	9.72	52	52	9.53	15	4.0	197	230
		50	13.9	50	64	10.64				
		65	18.1	45.5	65	12.39				
	1450	17.5	4.86	13	51	1.21	3	4.0	197	130
25		6.9	12.5	59	1.44					
32.5		9.0	11.38	58	1.74					
IHF80-50-200A	2900	31	8.6	46	50	7.35	11	4.0	185	220
		45	12.5	44	63	8.56				
		58	16.1	40	62	10				
IHF80-50-250	2900	35	9.72	82	40	19.40	30	4.0	248	400
		50	13.9	80	50	21.80				
		65	18.1	72	51	25				
	1450	17.5	4.86	20.5	40	2.40	4	4.0	248	145
25		6.9	20	50	2.70					
32.5		9.0	18	51	3.12					
IHF80-50-250A	2900	31	8.6	71.2	39	15.40	22	4.0	232	310
		45	12.5	80	50	17.60				
		58	16.1	63	51	19.90				
IHF100-80-125	2900	70	19.4	23	70	6.26	11	5.0	136	220
		100	27.8	20	75	7.26				
		130	36.1	14	65	7.63				
	1450	35	9.7	5.75	65	0.85	1.1	4.5	136	100
50		13.9	5	70	0.97					
65		18.0	3.5	64	0.98					
IHF100-80-125A	2900	62.6	17.4	18	68	4.50	7.5	5.0	122	200
		89	24.7	16	73	5.30				
		116	32.2	11	65	5.74				
IHF100-80-160	2900	70	19.4	34	68	9.53	15	5.0	170	230
		100	27.8	32	74	11.78				
		130	36.1	24	65	13.03				
	1450	35	9.7	8.5	60	1.35	2.2	4.5	170	110
50		13.9	8	68	1.60					
65		18.0	6.5	67	1.69					
IHF100-80-160A	2900	65.4	18.2	32	66	8.60	11	5.0	159	220
		93.5	26	28	73	9.30				
		121	33.6	21	65	10.6				
IHF100-65-200	2900	70	19.4	52	64	15.50	30	5.0	210	400
		100	27.8	50	72	18.91				
		130	36.1	42	71	20.94				
	1450	35	9.7	13	60	2.06	4	4.5	210	140
50		13.9	12.5	68	2.50					
65		18.0	10.5	63	2.95					
IHF100-65-200A	2900	65.4	18.2	46	63	13	22	5.0	197	310
		93.4	26	24	71	15.02				
		121	33.6	37	70	17.40				
IHF100-60-250	2900	70	19.4	87	62	26.60	45	4.0	255	450
		100	27.8	80	69	31.60				
		130	36.1	68	68	35				
	1450	30	8.33	21.2	58	3.00	5.5	4.5	255	170
50		13.9	20	63	4.30					
60		16.7	18.5	62	4.72					
IHF100-65-250A	2900	65.4	16.2	76.5	60	20.25	37	4.5	238	410
		93.4	26	70	68	26.2				
		121	33.6	59	67	28				

IHF离心泵法兰尺寸图



型 号	进 口 法 兰 尺 寸					出 口 法 兰 尺 寸				
	c	a	b	e	n-d	k	g	i	j	n-t
IHF32-25-125	32	120	90	16	4-14	25	100	75	16	4-M12
IHF32-25-160										
IHF40-32-125	40	130	100	18	4-14	32	120	90	18	2-M12
IHF40-32-160										2-14
IHF50-32-125	50	165	125	20	4-18	32	140	100	18	4-18
IHF50-32-160						32				
IHF50-32-200							32	145	110	
IHF50-32-250						32				
IHF65-50-125	65	185	145	20	4-18		50	165	125	20
IHF65-50-160						40	150			
IHF65-40-200								40	150	110
IHF65-40-250						40	150			
IHF80-65-125	80	200	160	20	8-18			65	185	145
IHF80-65-160						50	165	125		
IHF80-50-200									50	165
IHF80-50-250						50	165	125		
IHF100-80-125	100	220	180	22	8-18				80	200
IHF100-80-160						65	185	145	20	
IHF100-65-200										65
IHF100-65-250						65	185	145	20	

IHF离心泵安装尺寸图



外形及安装尺寸表

产品型号	电机型号/功率 (KW)	外形及安装尺寸										
		L	B	S	P	A	W	T	H	h	f	4-φd
IHF32-25-125	Y802-4/0.75	780	730	470	120	60	320	270	350	220	80	4-φ19
	Y802-2/1.1	780	730	470	120	60	320	270	350	220	80	4-φ19
	Y90S-2/1.5	790	730	470	120	60	320	270	350	220	80	4-φ19
IHF32-25-160	Y802-4/0.75	780	730	470	120	60	320	270	350	230	80	4-φ19
	Y90S-2/1.5	790	740	530	130	60	350	300	370	230	80	4-φ19
	Y90L-2/2.2	810	740	530	130	60	350	300	370	230	80	4-φ19
IHF40-32-125	Y802-4/0.75	780	730	470	120	60	320	270	350	220	80	4-φ19
	Y90S-2/1.5	790	730	470	120	60	320	270	350	220	80	4-φ19
	Y90L-2/2.2	820	730	470	120	60	320	270	350	220	80	4-φ19
IHF40-32-160	Y802-4/0.75	780	740	530	130	60	320	270	350	230	80	4-φ19
	Y90S-2/1.5	800	740	530	130	60	350	300	370	230	80	4-φ19
	Y90L-2/2.2	810	740	530	130	60	350	300	370	230	80	4-φ19
IHF50-32-125	Y802-4/0.75	800	740	530	130	60	350	300	370	230	80	4-φ19
	Y90S-2/1.5	810	750	530	130	60	350	300	360	220	80	4-φ19
	Y90L-2/2.2	820	750	530	130	60	350	300	360	220	80	4-φ19
IHF50-32-160	Y802-4/0.75	820	820	560	130	60	350	300	370	235	80	4-φ19
	Y100L-2/3	900	800	455	175	60	390	340	480	220	80	4-φ19
	Y112M-2/4	900	820	560	130	60	350	300	370	235	80	4-φ19
IHF50-32-200	Y90L-4/1.5	850	800	560	130	60	350	300	370	235	80	4-φ19
	Y132S1-2/5.5	970	850	560	140	60	390	340	380	260	80	4-φ19
	Y132S2-2/7.5	980	850	560	140	60	390	340	380	260	80	4-φ19
IHF50-32-250	Y100L1-4/2.2	1030	920	560	200	80	480	430	520	290	100	4-φ24
	Y132S2-2/7.5	1180	1170	775	200	80	490	440	520	290	100	4-φ24
	Y160M1-2/11	1280	1170	775	200	80	490	440	520	290	100	4-φ24

外形及安装参数 (续)

产品型号	电机型号/功率 (KW)	外形及安装尺寸										
		L	B	S	P	A	W	T	H	h	f	4- ϕ d
IHF65-50-125	Y802-4/0.75	800	750	530	130	60	350	300	360	220	80	4- ϕ 19
	Y90L-2/2.2	850	820	560	130	60	350	300	370	235	80	4- ϕ 19
	Y100L-2/3	870	770	550	110	60	320	270	360	220	80	4- ϕ 19
IHF65-50-160	Y90S-4/1.1	870	820	560	120	60	390	340	400	235	80	4- ϕ 19
	Y112M-2/4	900	820	560	120	60	350	300	370	235	80	4- ϕ 19
	Y132S1-2/5.5	960	840	600	120	60	390	340	400	235	80	4- ϕ 19
IHF65-40-200	Y90L-4/1.5	990	880	560	140	60	390	340	380	260	100	4- ϕ 19
	Y132S2-2/7.5	1120	850	560	140	60	390	340	380	260	100	4- ϕ 19
	Y160M1-2/11	1140	980	660	150	60	460	400	440	260	100	4- ϕ 19
IHF65-40-250	Y100L2-4/3	1030	920	560	200	80	480	430	520	290	100	4- ϕ 19
	Y160M2-2/15	1180	1170	775	200	80	490	430	520	290	100	4- ϕ 19
	Y160L-2/18.5	1330	1170	775	200	80	490	430	520	290	100	4- ϕ 24
IHF80-65-125	Y90S-4/1.1	820	800	560	130	60	350	300	370	235	100	4- ϕ 24
	Y112M-2/4	900	820	560	130	60	350	300	370	235	100	4- ϕ 24
	Y132S1-2/5.5	980	840	600	120	60	390	340	400	235	100	4- ϕ 24
IHF80-65-160	Y90L-4/1.5	840	800	560	130	60	390	340	380	260	100	4- ϕ 24
	Y132S2-2/7.5	1040	850	560	140	60	390	340	380	260	100	4- ϕ 24
	Y160M1-2/11	1140	980	660	150	60	460	400	440	260	100	4- ϕ 24
IHF80-50-200	Y100L2-4/3	940	850	560	140	60	390	340	380	260	100	4- ϕ 24
	Y160M1-2/11	1000	960	660	150	60	460	400	460	270	100	4- ϕ 24
	Y160M2-2/15	1020	960	660	150	60	460	400	460	270	100	4- ϕ 24
IHF80-50-250	Y112M-4/4	1050	920	560	200	80	480	430	510	285	100	4- ϕ 24
	Y180M-2-22	1330	1170	775	200	80	490	430	510	285	100	4- ϕ 24
	Y200L1-2/30	1430	1270	850	220	80	550	490	510	285	100	4- ϕ 24
IHF100-80-125	Y90L-4/1.5	960	800	560	130	80	390	340	380	260	100	4- ϕ 24
	Y132S2-2/7.5	1040	850	560	140	80	390	340	380	260	100	4- ϕ 24
	Y160M1-2/11	1140	980	660	150	80	460	400	440	270	100	4- ϕ 24
IHF100-80-160	Y100L1-4/2.2	940	850	560	140	80	390	340	460	270	100	4- ϕ 24
	Y160M1-2/11	1120	1090	660	165	80	460	400	480	280	100	4- ϕ 24
	Y160M2-2/15	1140	1090	660	165	80	460	400	480	280	100	4- ϕ 24
IHF100-65-200	Y112M-4/4	1050	920	560	200	80	480	430	525	300	100	4- ϕ 28
	Y180M-2/22	1280	1220	880	190	80	570	500	525	300	100	4- ϕ 28
	Y200L1-2/30	1380	1220	880	190	80	570	500	525	300	100	4- ϕ 28
IHF100-65-250	Y132S-4/5.5	1140	950	560	160	80	610	510	550	300	100	4- ϕ 28
	Y200L2-2/37	1380	1220	880	200	80	630	525	550	300	100	4- ϕ 28
	Y225L-2/45	1780	1450	1280	200	80	630	560	550	300	100	4- ϕ 28

安装与注意事项

1. 泵的安装是否合理，对泵的正常运行与使用寿命有极其重要影响，故安装和校正必须仔细进行。
2. 对照安装尺寸预埋好底脚螺栓，做好混凝土基础工作。
3. 待基础水泥凝固后，将泵安装基础上，应用水平仪检查泵和电机轴的水平情况，如不水平，应用垫铁调正直至水平，调妥后拧紧底脚螺母。
4. 检查泵的转动部件是否有卡住擦碰现象，应严格检查泵轴与电机的同轴度，可用薄片调整使其同心，最后用手转动联轴器，转动轻松均匀无擦碰现象则为正常。
5. 泵的吸入和吐出管路应有各自的支架，不允许管路的重量直接由泵来承受，以免把泵压坏。
6. 泵的安装位置高于液面(在泵的吸程允许范围内)时，应在吸入管路端部安装上底阀，并在排出管路上设置灌液螺孔或阀门，供泵起动前灌液之用；泵的安装位置低于液面时，应在吸入管路上按装控制阀门和过滤装置，以防止杂物吸入泵内，过滤面积应大于管路面积的3-4倍。
7. 扬程高的泵在出口流量控制阀门的外端管路上还应安装逆止阀，以防止突然停机时的水锤破坏。
8. 必须保证泵的安装高度符合泵的汽蚀余量，并考虑管路损失及介质温度。

泵的起动、运行与停止

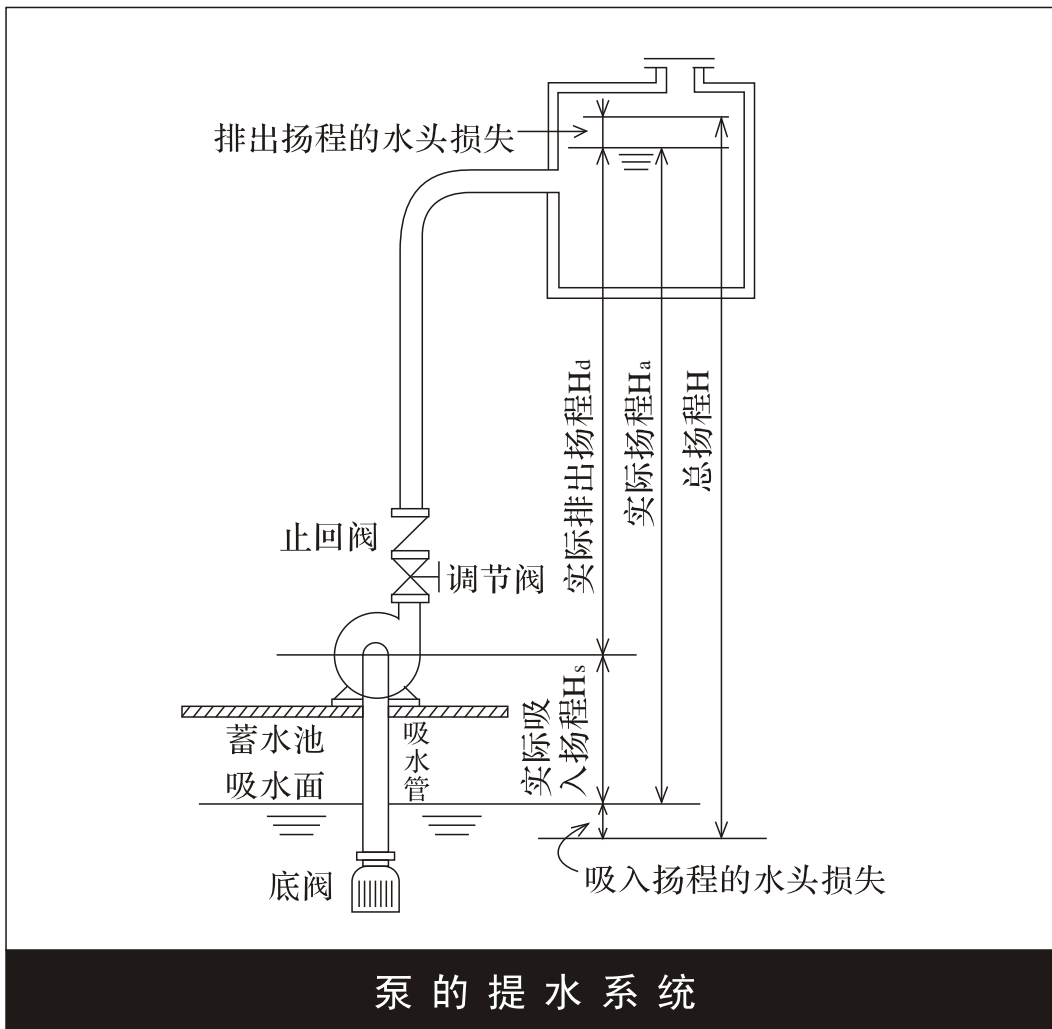
1. 泵起动前应将泵内灌满加足输送的液体，严禁无液起动。
2. 关闭出口阀门，接通电源后马上检查泵的转向必须按泵的转向箭头一致，严禁逆向运转。
3. 泵起动后达到正常转速时，再逐渐打开出口阀门，并调节到所需要的工况投入运行。在吐出管路上的阀门关闭情况下，泵连续工作的时间不能超过3分钟。
4. 停机时应先将出口的阀门关闭，然后再切断电源。

维修与保养

1. 定期检查泵和电机，更换易损零件。
2. 经常注意对轴承箱加注优质钙基润滑脂，以保证轴承良好的润滑状态。
3. 长期停机不使用时，除将泵内腐蚀性液体放净外，更应注意各部件及泵内流道的清洗干净，并切断电源。
4. 泵严禁空载运转。
5. 介质中如含有固体颗粒时，应在泵人口处须加过滤器。

故障及排除

故 障	原 因	排 除 方 法
泵不出液体	1、电机转向不对 2、泵体内储液不足 3、吸入管内有空气漏入	1、调整转向 2、重新加足液体 3、排除空气体
泵不吸液体	1、底阀没有打开或堵塞 2、吸程太高或吸入管路太长 3、吸入管路有杂质堵塞	1、校正或更换底阀 2、降低吸程或缩短管路 3、清除堵塞杂物
泵流量不足	1、叶轮损坏 2、吸入或出口部分被堵塞 3、功率不足转速太低	1、更换叶轮 2、清除堵塞杂物 3、检查电机提高转速
泵扬程不足	1、叶轮损坏 2、输送介质内有空气 3、转速不够	1、更换叶轮 2、重新灌注液体或排除空气 3、检查电机提高转速
噪音或振动	1、泵轴与电机轴不同心 2、底脚螺母松动 3、吸程太高	1、校正泵与电机同轴度 2、拧紧底脚螺母 3、降低安装高度
轴承温升过高	1、轴承损坏 2、润滑脂变质干燥或缺少	1、更换 2、更换、加注润滑脂
泵泄漏	1、机械密封件损坏 2、连接螺栓有松动现象	1、更换 2、拧紧各部位螺栓



IHF系列氟塑料衬里离心泵

上海河山泵业有限公司

Shanghai Heshan Pump Co., Ltd.

地址：上海市闸北区共和新路2999号

总机：+86-21-56557777

传真：+86-21-51685999

免费热线：800 820 0075